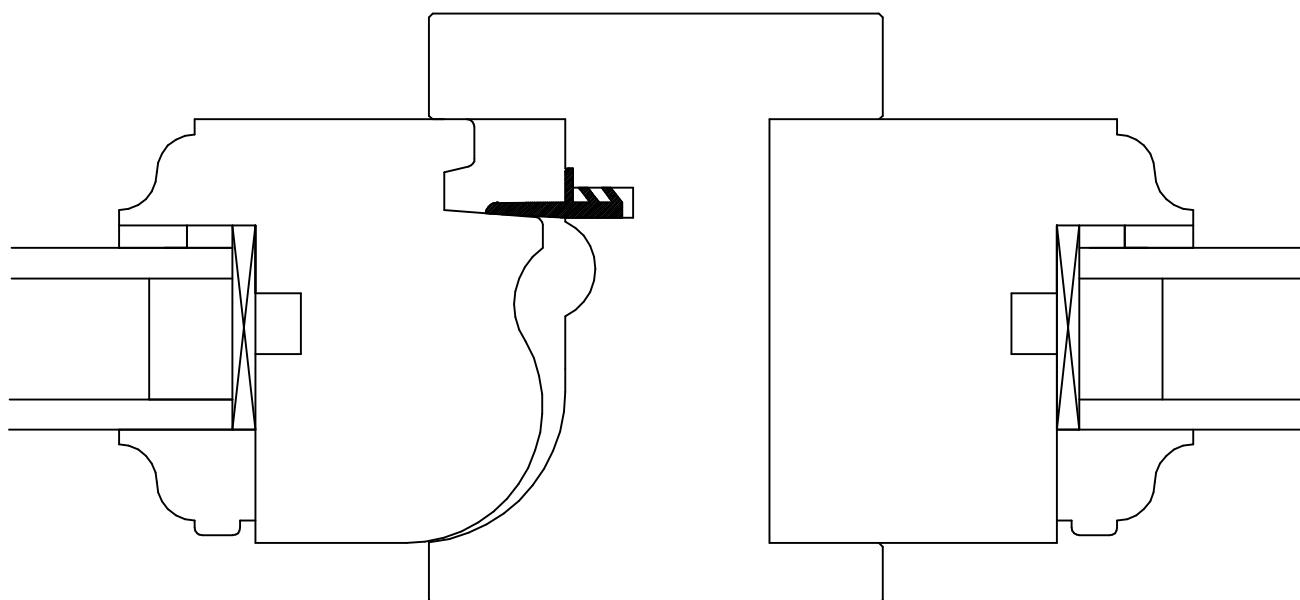
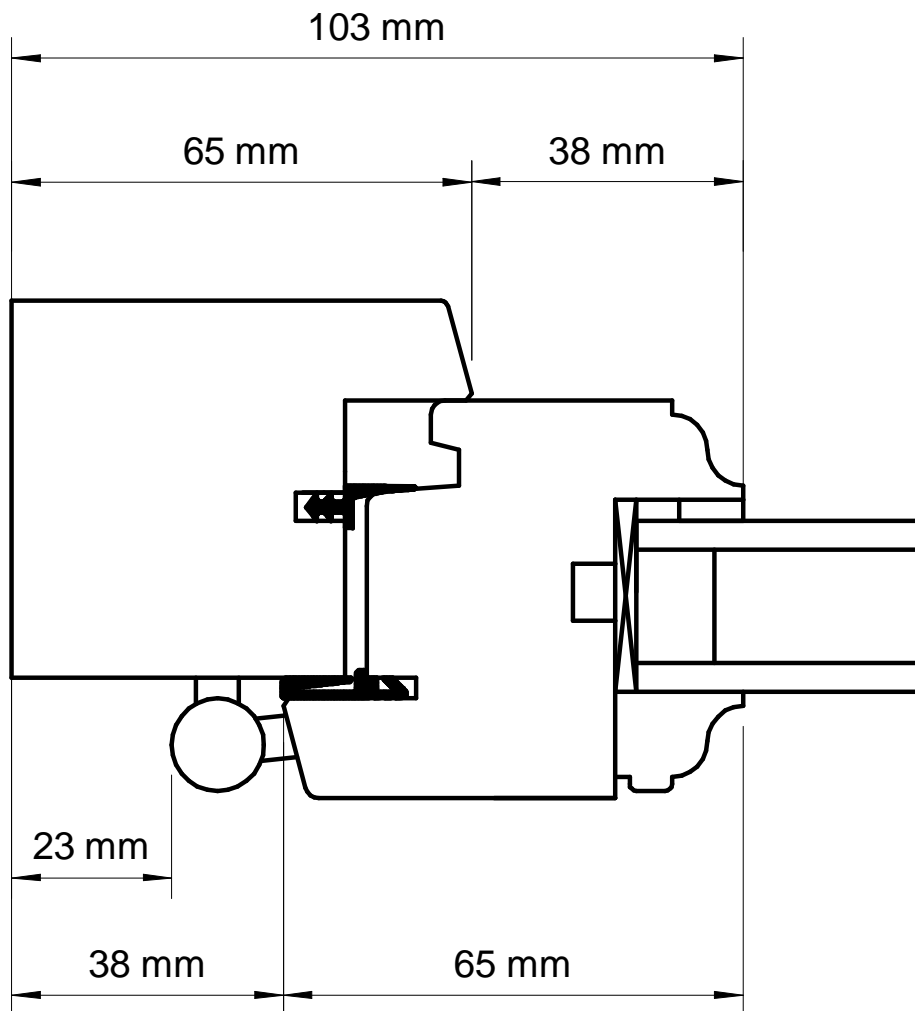


ESTILOU



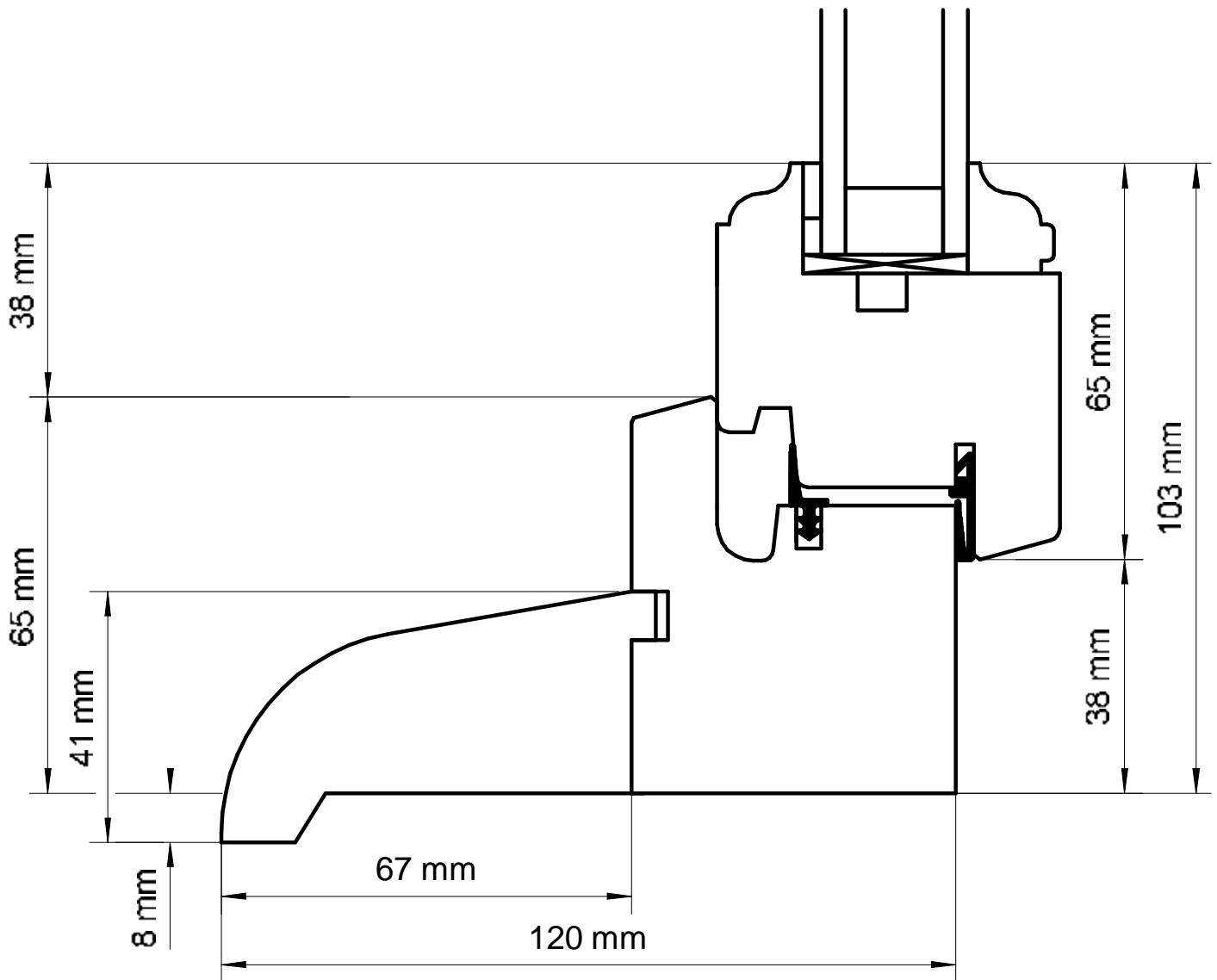
ATULAM
La Rousille
23140 JARNAGES

BATTEMENT
échelle 1
désiné le 01 octobre 2005



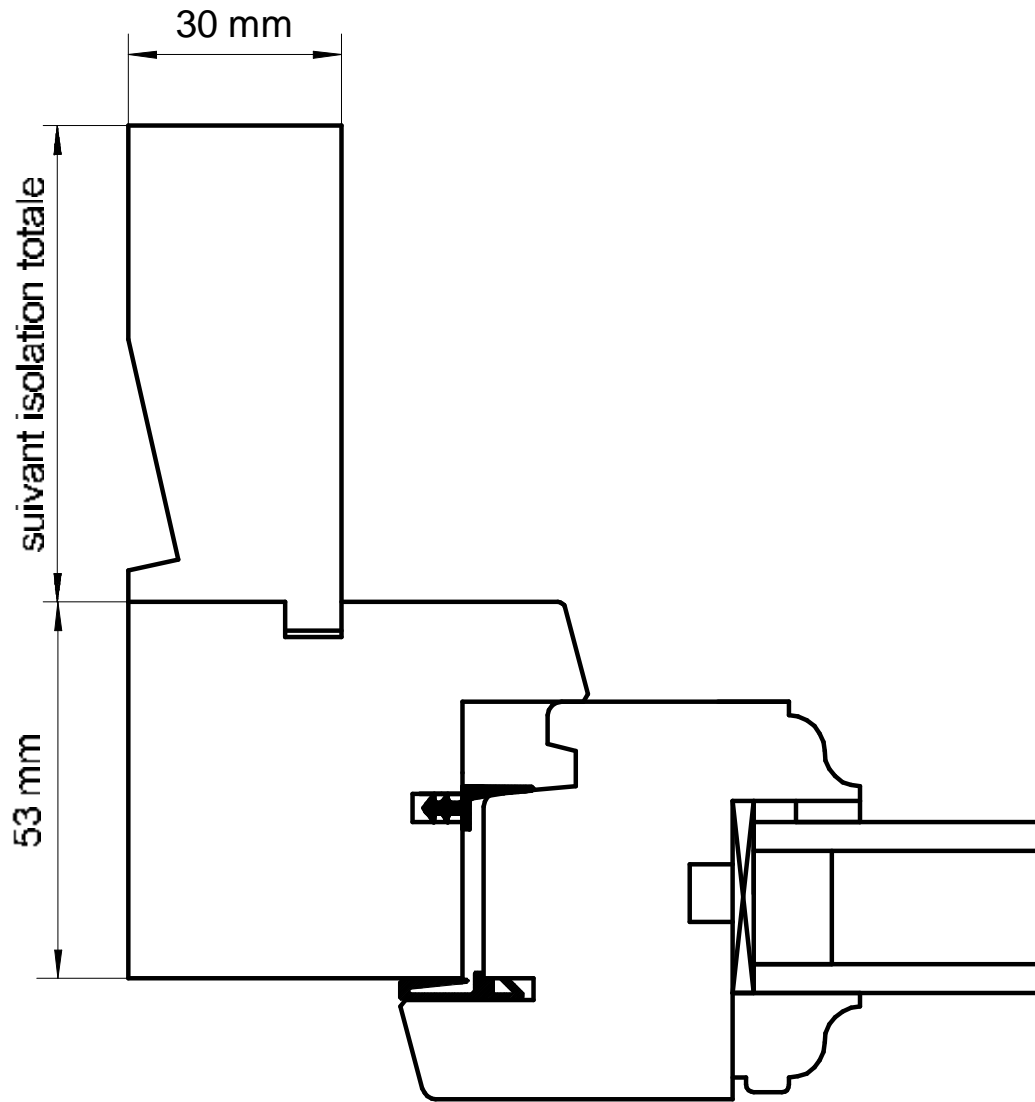
ATULAM La Roussille 23140 JARNAGES	MONTANT RIVE			
	ESTIBELLE		ECHELLE	1 : 1
	plan n° EST 3		DATE	28/08/2003

EST 3

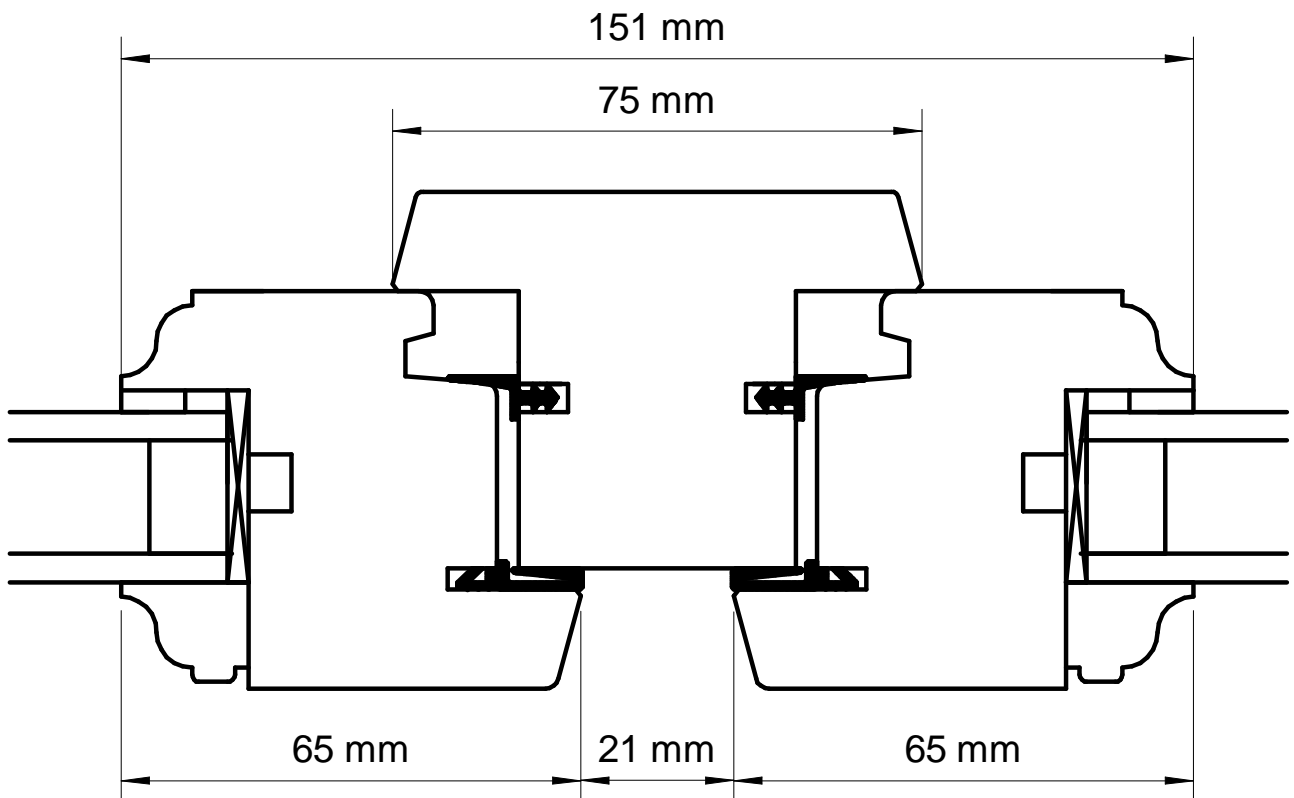


ATULAM La Roussille 23140 JARNAGES	TRAVERSE BASSE		
	ESTIBELLE		ECHELLE
	plan n° EST 5	PA 120	1 : 1
	DATE	28/08/2003	

EST 5

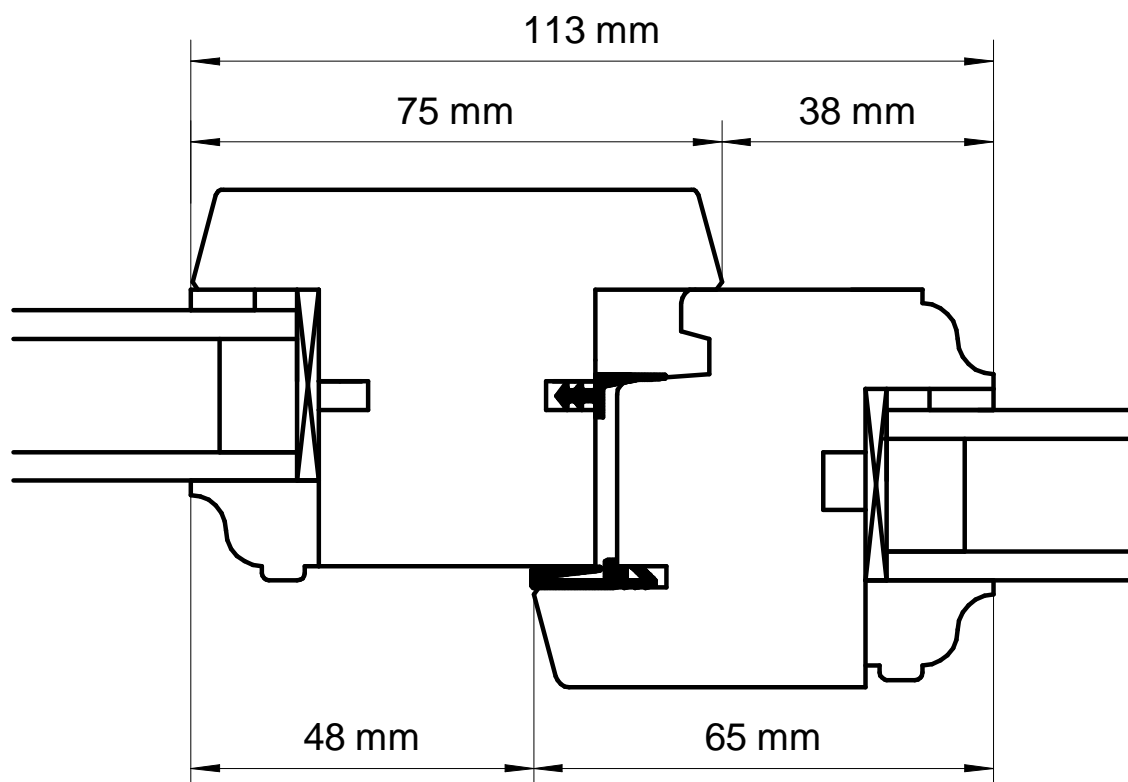


ATULAM La Roussille 23140 JARNAGES	FOURRURE D'ISOLATION		
	ESTIBELLE	ECHELLE	1 : 1
	plan n° EST 19	DATE	28/08/2003



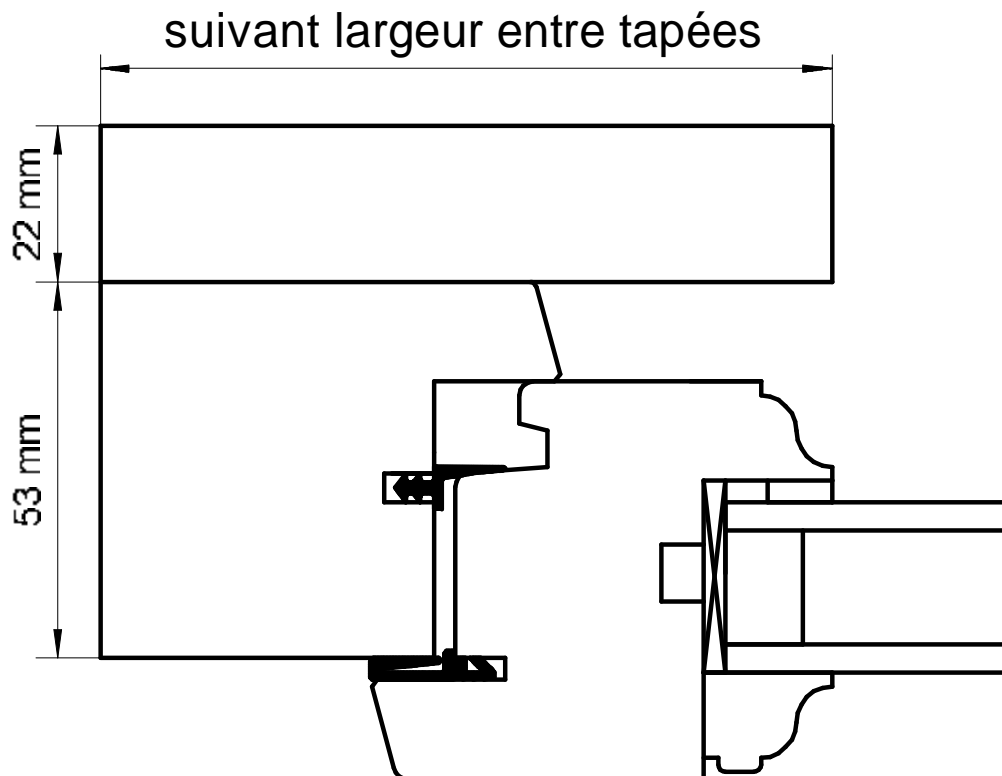
ATULAM La Roussille 23140 JARNAGES	MONTANT INTERMEDIAIRE DORMANT			
	ESTIBELLE		ECHELLE	1 : 1
	plan n° EST 11	CHASSIS OF ou FO	DATE	02/09/2003

EST 11



ATULAM La Roussille 23140 JARNAGES	MONTANT INTERMEDIAIRE DORMANT		
	ESTIBELLE		ECHELLE
	plan n° EST 12	chassis vitré dormant	1 : 1
		DATE	28/08/2003

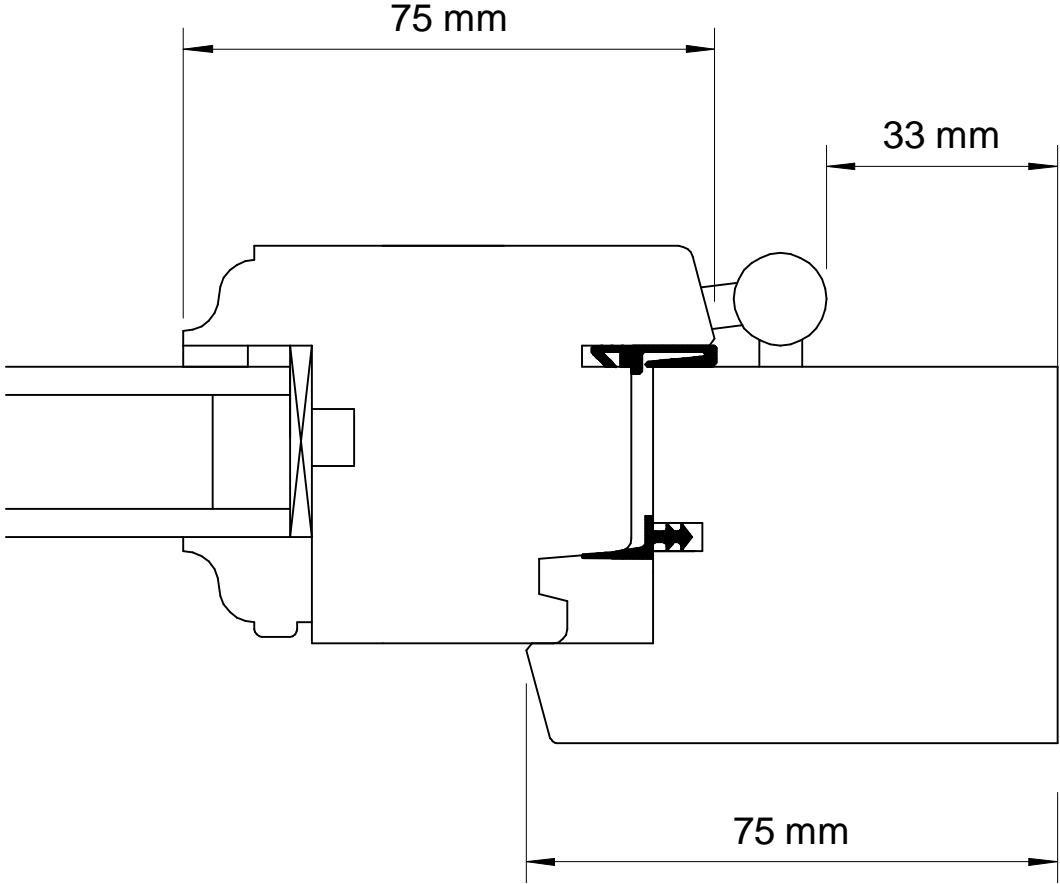
EST 12



ATULAM La Roussille 23140 JARNAGES	TAPEE PERSIENNE		
	ESTIBELLE	ECHELLE	1 : 1
	plan n° EST 18	DATE	28/08/2003

EST 18

MONTANT RIVE ouvrant à l'anglaise

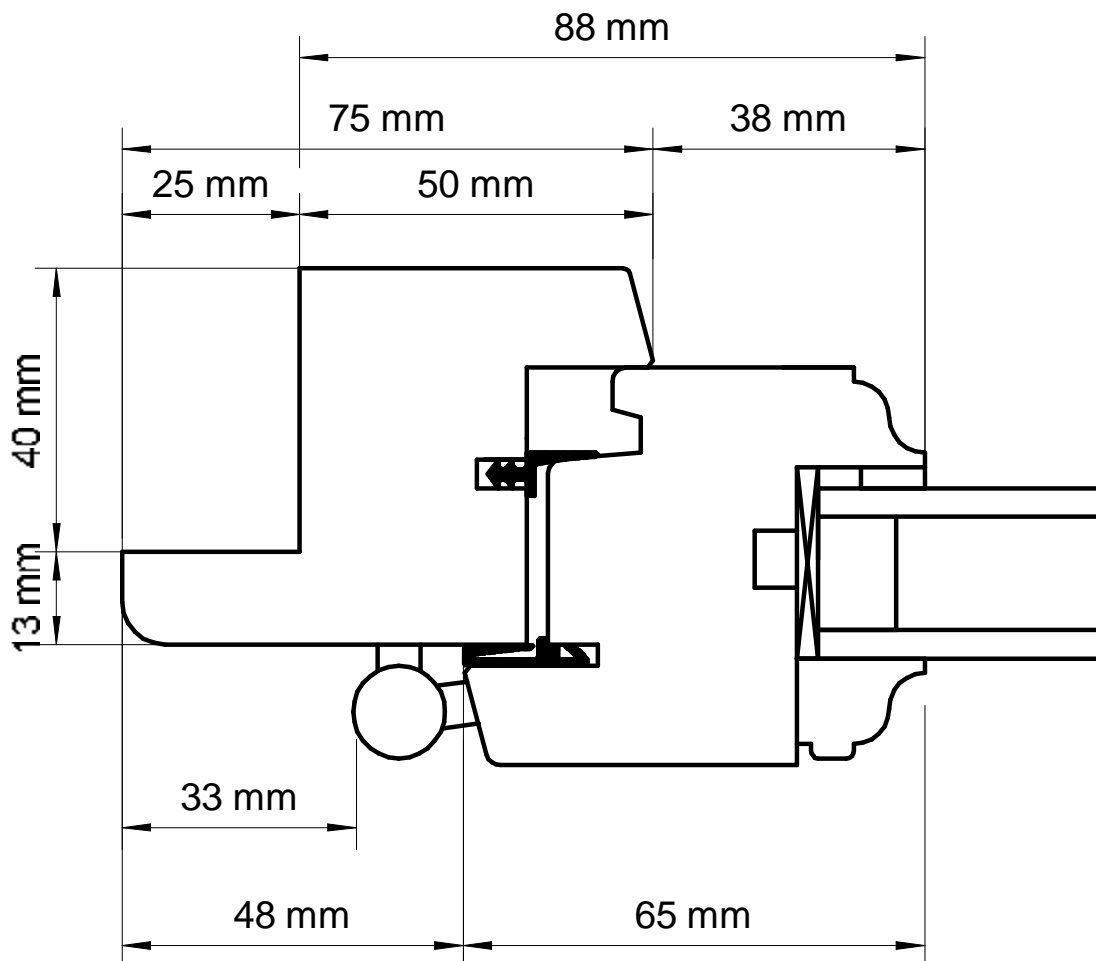


Attention !

La largeur du montant peu varié en fonction de la profondeur de feuillure (différence entre la largeur tableau et totale)

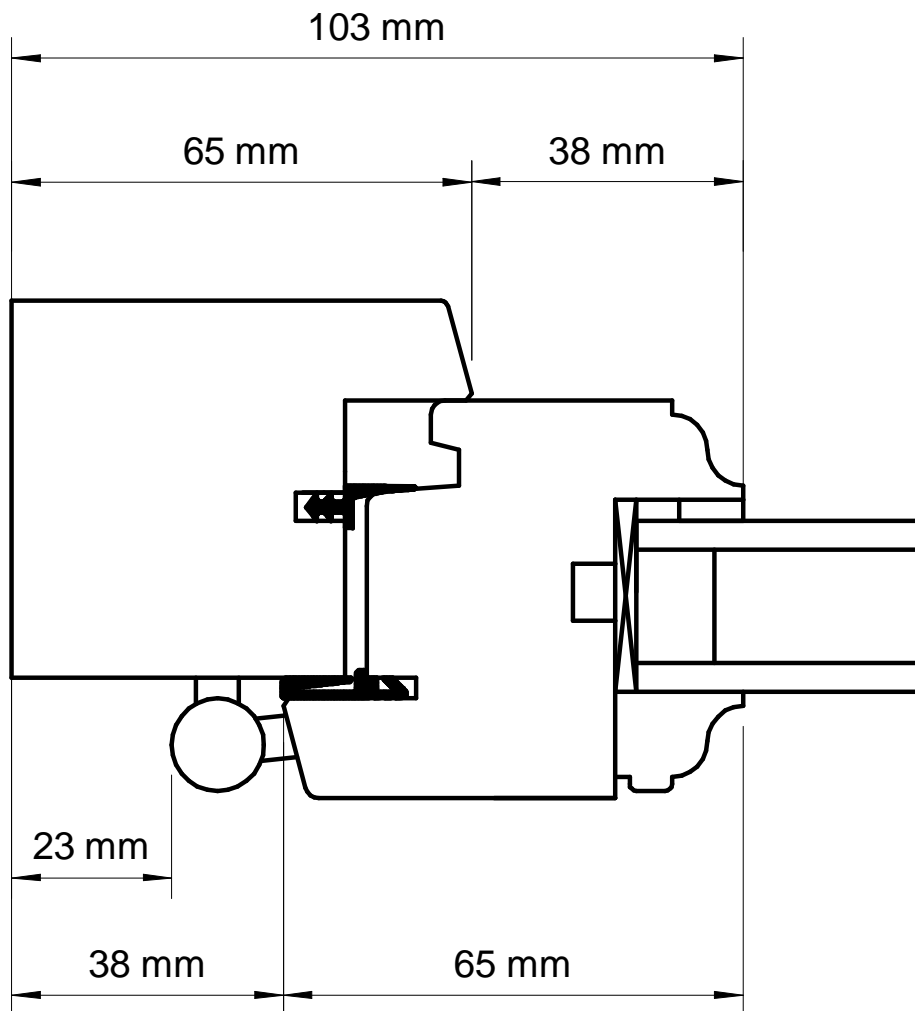
ATULAM La Roussille 23140 JARNAGES	MONTANT RIVE		
	PERFORMANCE	ECHELLE	1 : 1
	plan n° PERF 5	DATE	05/09/2003

PERF 5



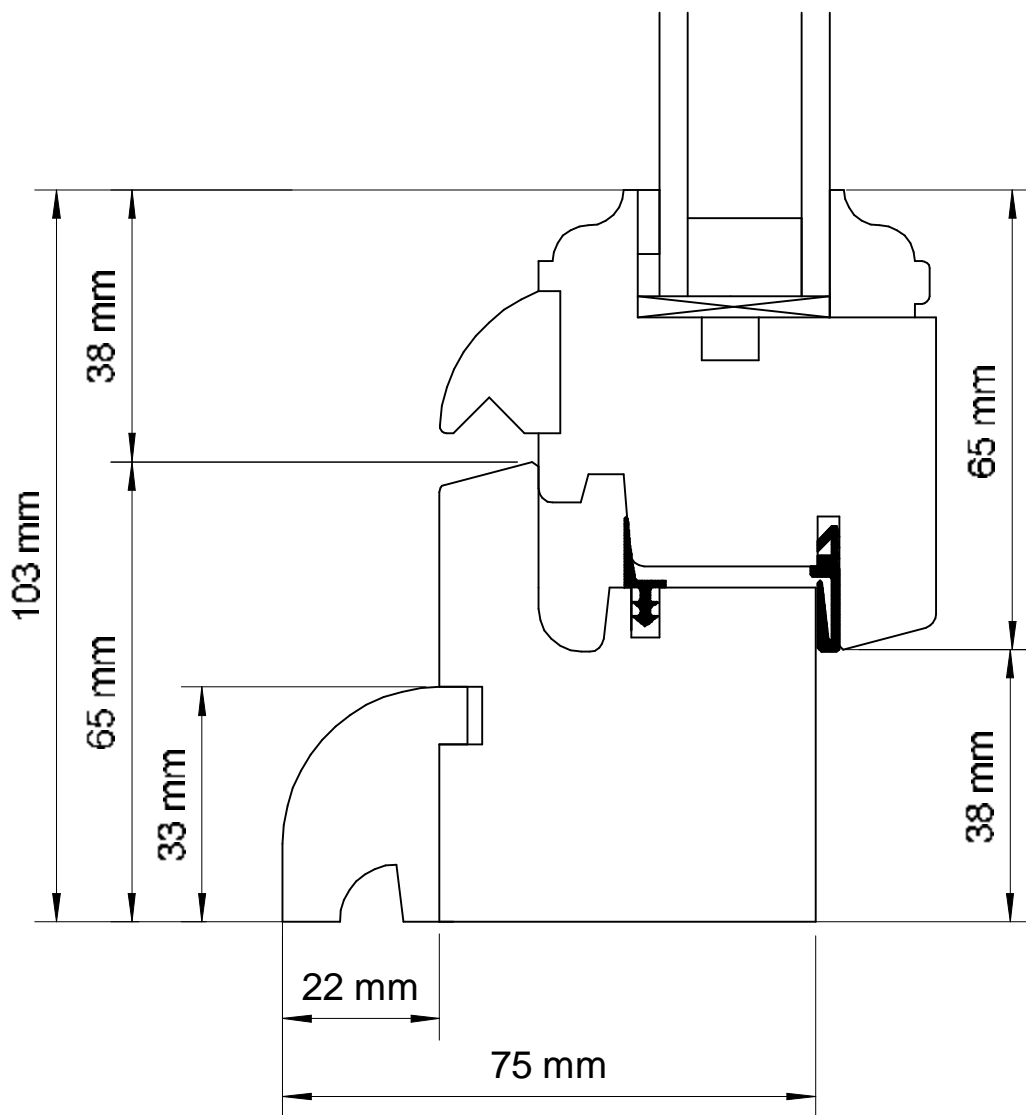
ATULAM La Roussille 23140 JARNAGES	MONTANT RIVE		
	PERFORMANCE	ECHELLE	1 : 1
	plan n° PERF 9	RENOVATION	DATE 05/09/2003

PERF 9



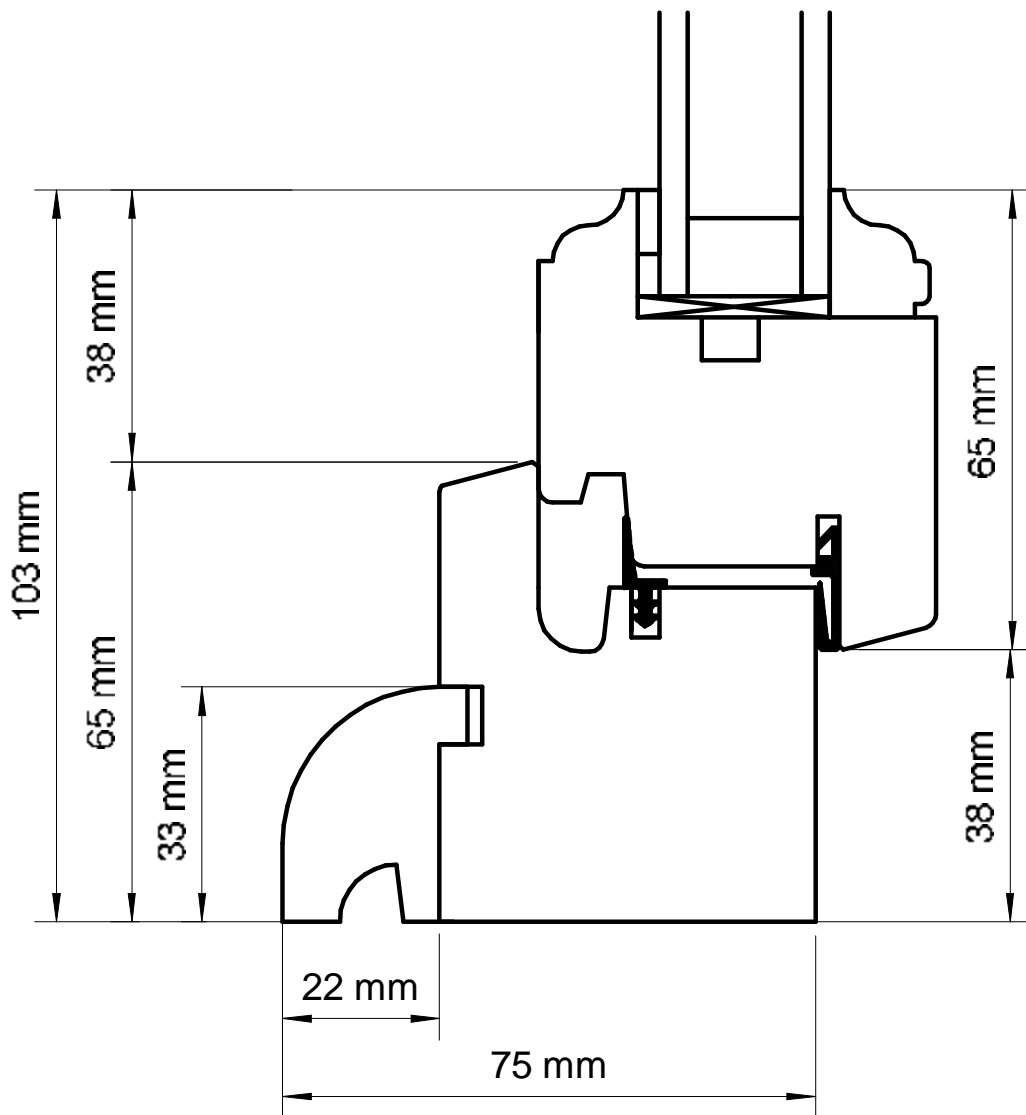
ATULAM La Roussille 23140 JARNAGES	MONTANT RIVE		
	ESTIBELLE	ECHELLE	1 : 1
	plan n° EST 3	DATE	28/08/2003

EST 3



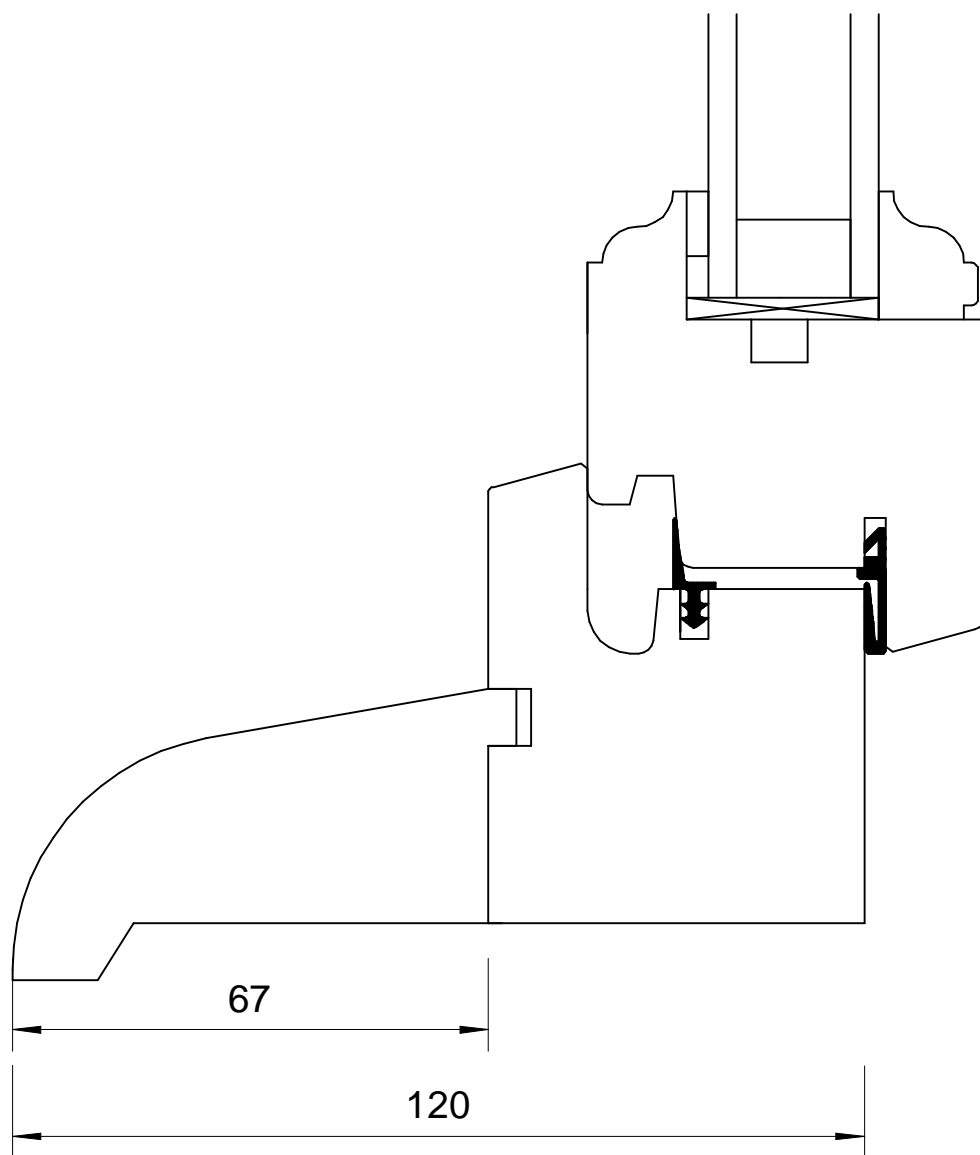
ATULAM La Roussille 23140 JARNAGES	TRAVERSE BASSE		
	ESTIBELLE		ECHELLE
	1 : 1		
plan n° EST 4	PA 75	DATE	28/08/2003

EST 4



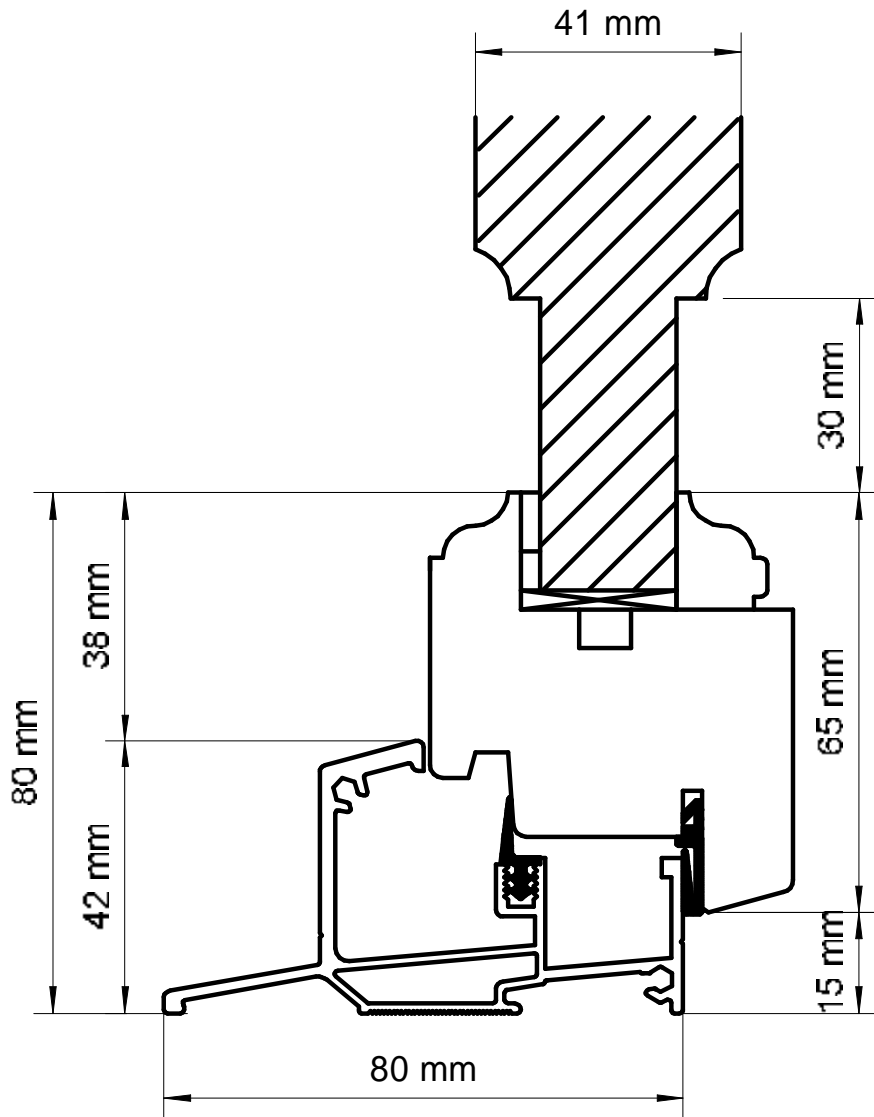
ATULAM La Roussille 23140 JARNAGES	TRAVERSE BASSE		
	ESTIBELLE		ECHELLE
	1 : 1		
plan n° EST 4	PA 75	DATE	28/08/2003

EST 4



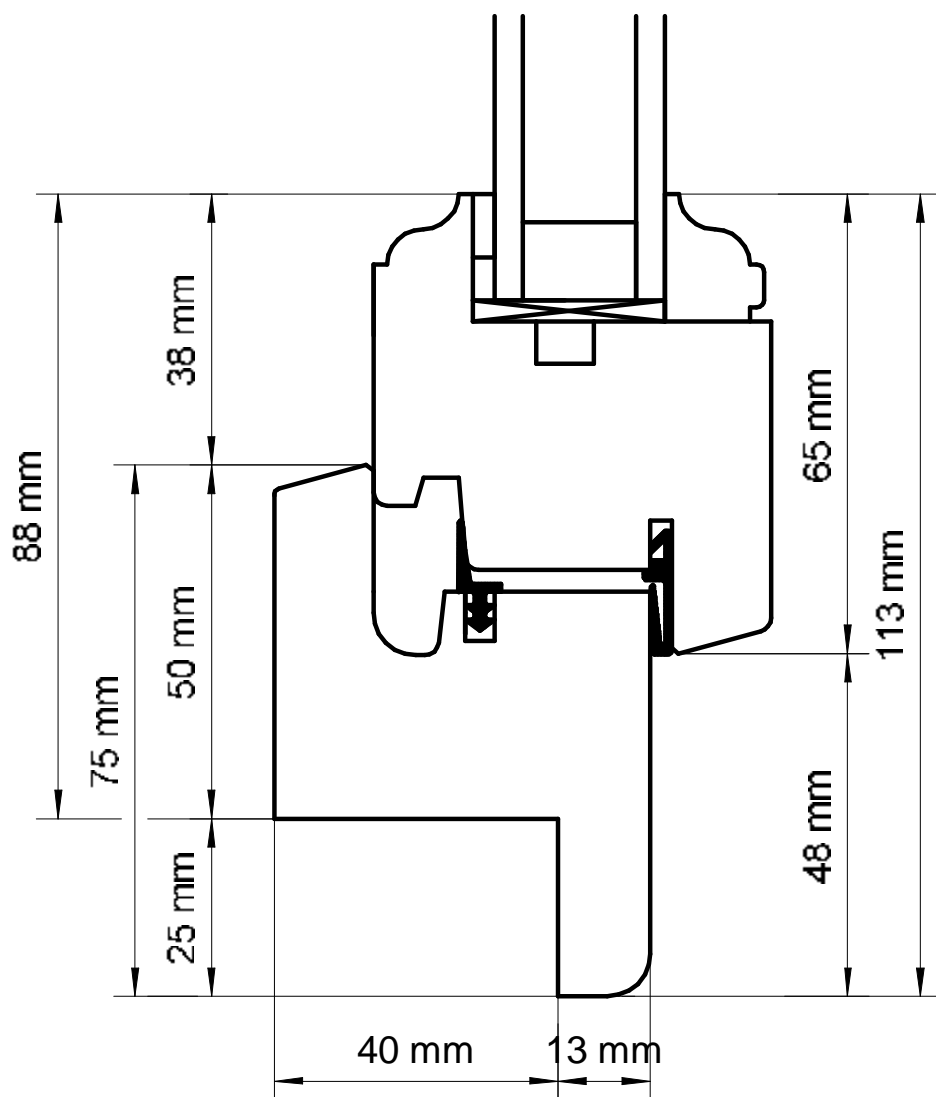
ATULAM La Roussille 23140 JARNAGES	TRAVERSE BASSE		
	ESTIBELLE		ECHELLE
	plan n° EST 5	PA 120	1 : 1
		DATE	28/08/2003

EST 5



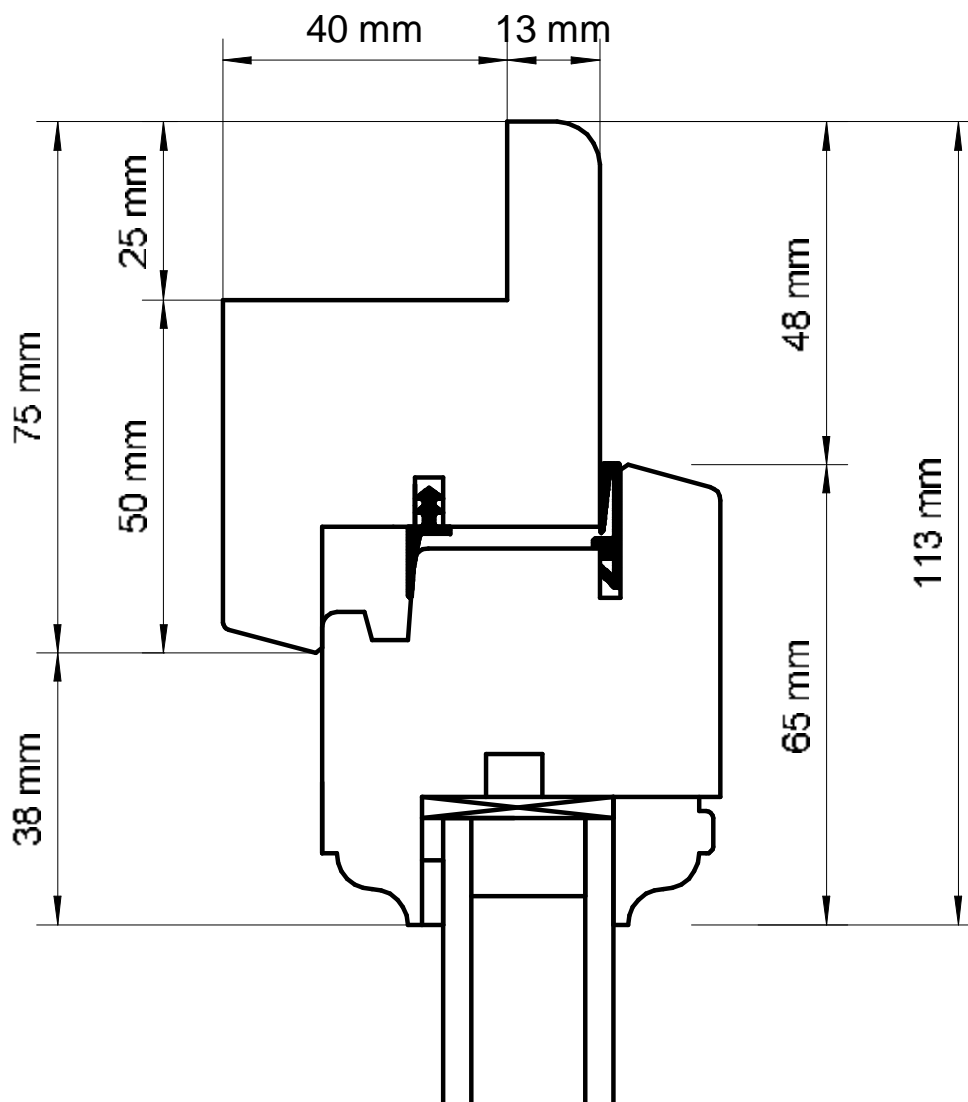
ATULAM La Roussille 23140 JARNAGES	SEUIL ALUMINIUM - PANNEAU PLATE BANDE		
	PERFORMANCE	ECHELLE	1 : 1
	plan n° PERF 11	DATE	05/09/2003

PERF 11



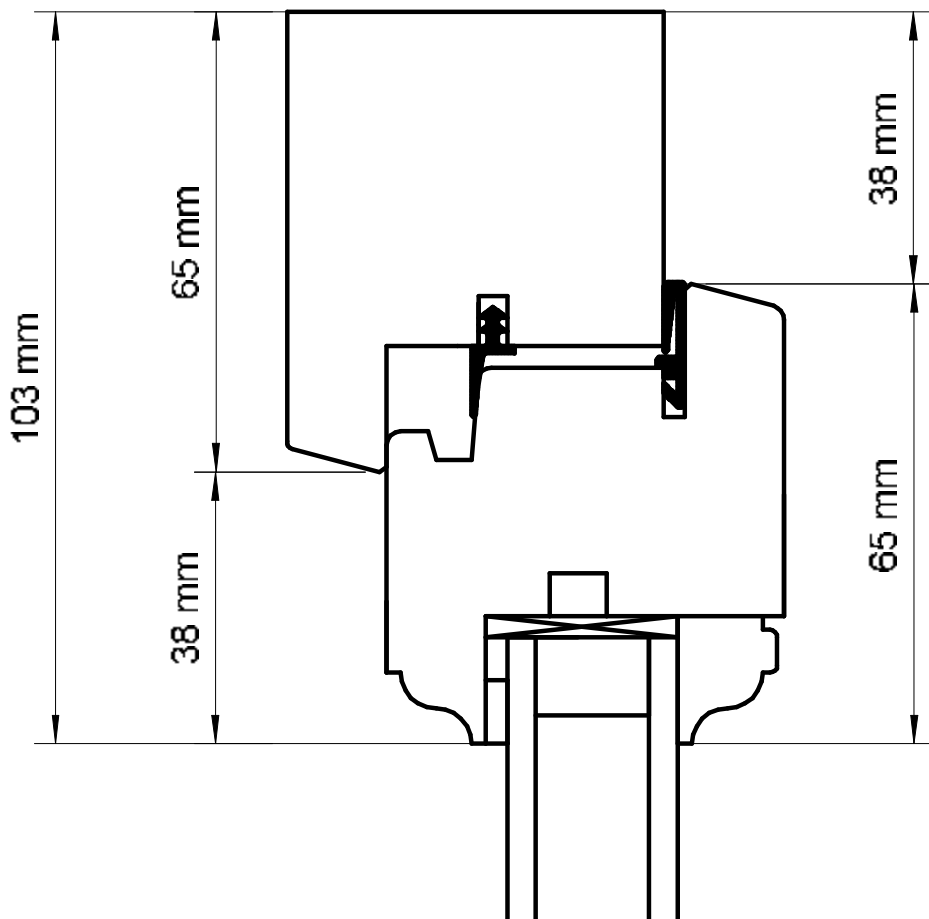
ATULAM La Roussille 23140 JARNAGES	TRAVERSE BASSE		
	ESTIBELLE	ECHELLE	1 : 1
	plan n° EST 8	RENOVATION	DATE 28/08/2003

EST 8



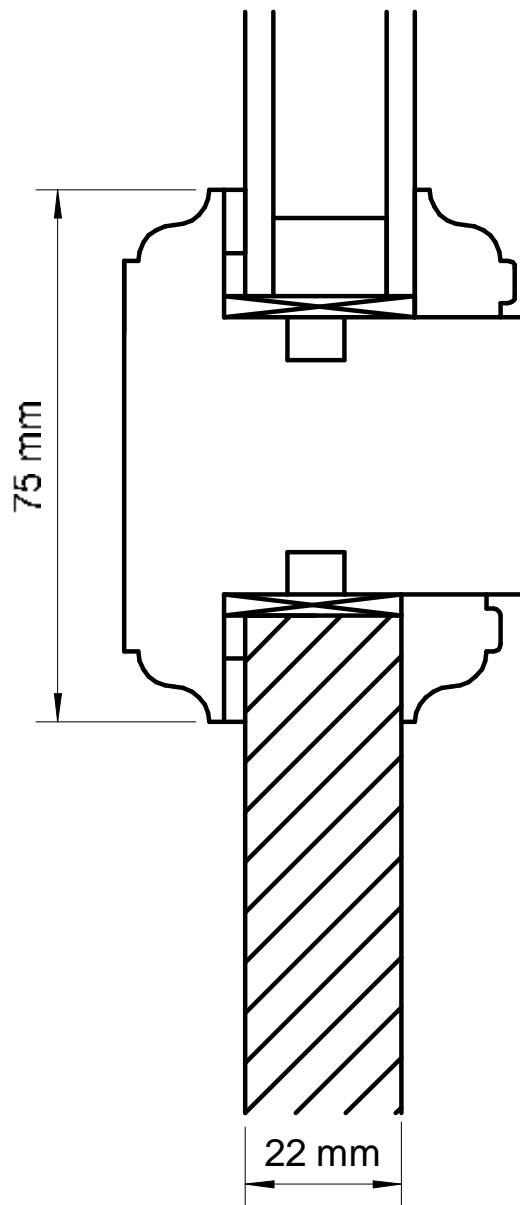
ATULAM La Roussille 23140 JARNAGES	TRAVERSE HAUTE		
	ESTIBELLE		ECHELLE
	plan n° EST 6	RENOVATION	1 : 1
		DATE	28/08/2003

EST 6



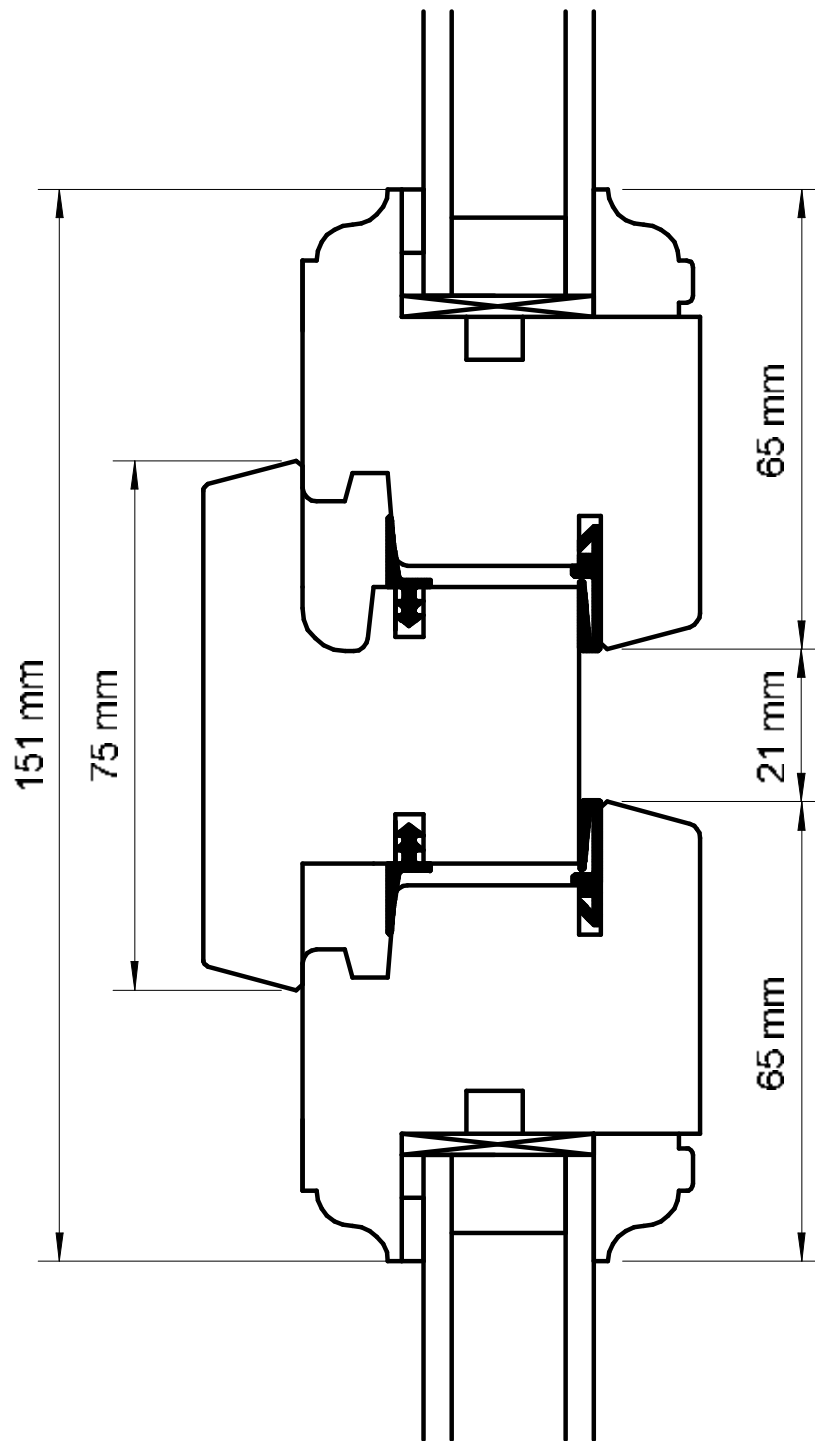
ATULAM La Roussille 23140 JARNAGES	TRaverse HAUTE		
	ESTIBELLE	ECHELLE	1 : 1
	plan n° EST 2	DATE	28/08/2003

EST 2



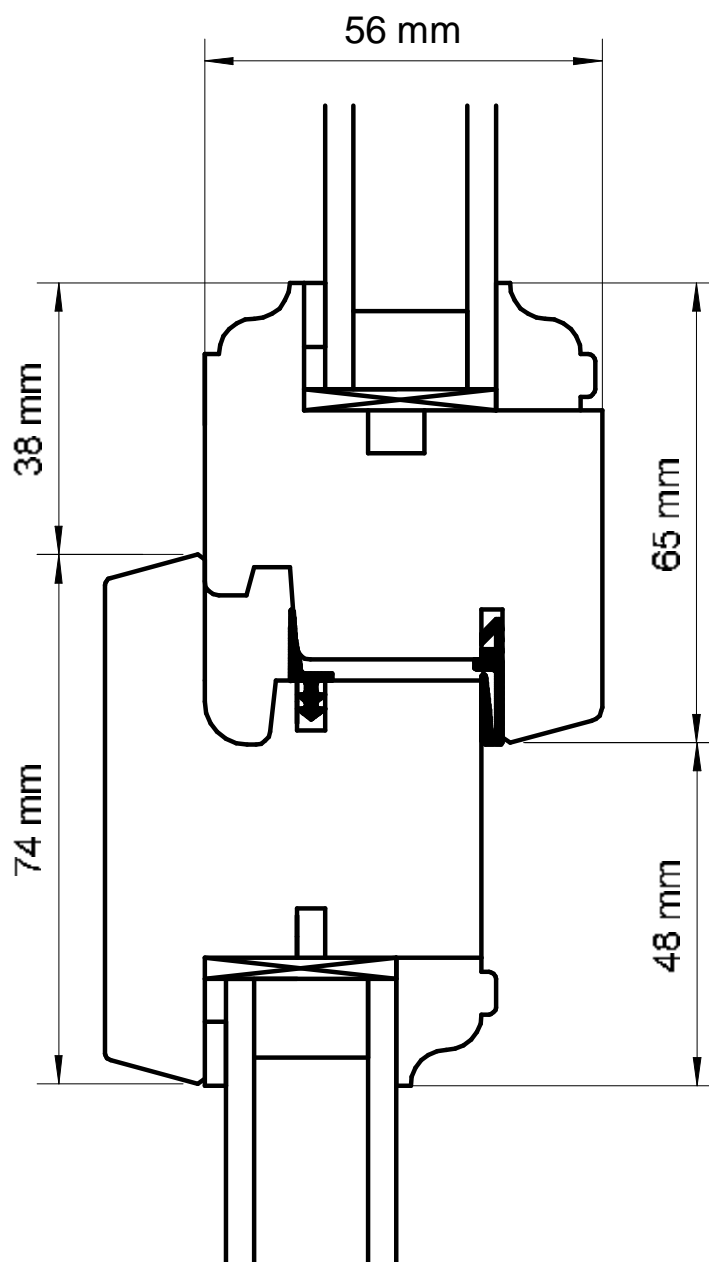
ATULAM La Roussille 23140 JARNAGES	TRAVERSE INTERMEDIAIRE SOUBASSEMENT		
	PERFORMANCE	ECHELLE	1 : 1
	plan n° PERF 12	DATE	05/09/2003

PERF 12



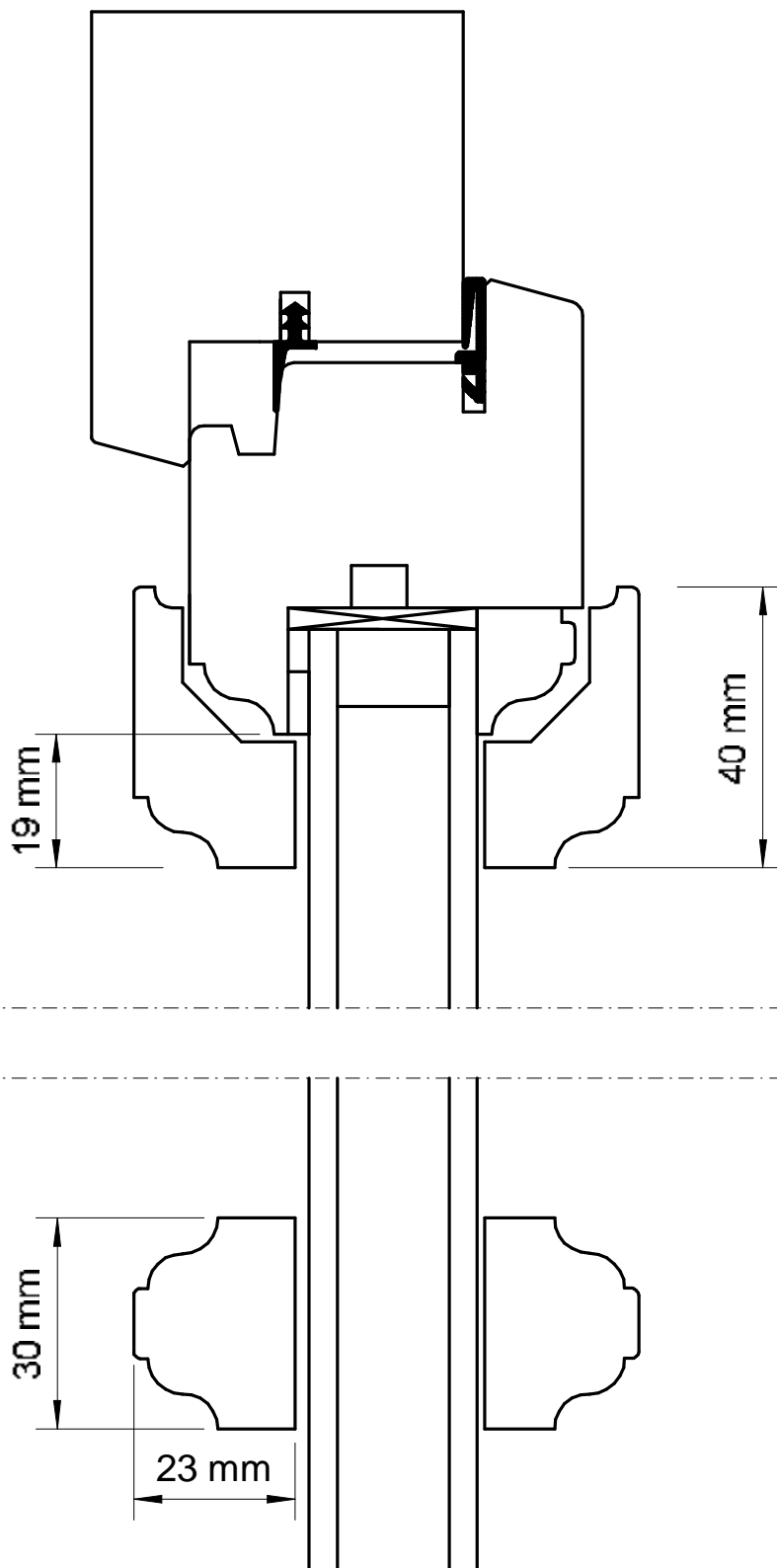
ATULAM La Roussille 23140 JARNAGES	TRAVERSE INTERMEDIAIRE DORMANT		
	ESTIBELLE		ECHELLE 1 : 1
	plan n° EST 13	CHASSIS OF ou FO	DATE 02/09/2003

EST 13

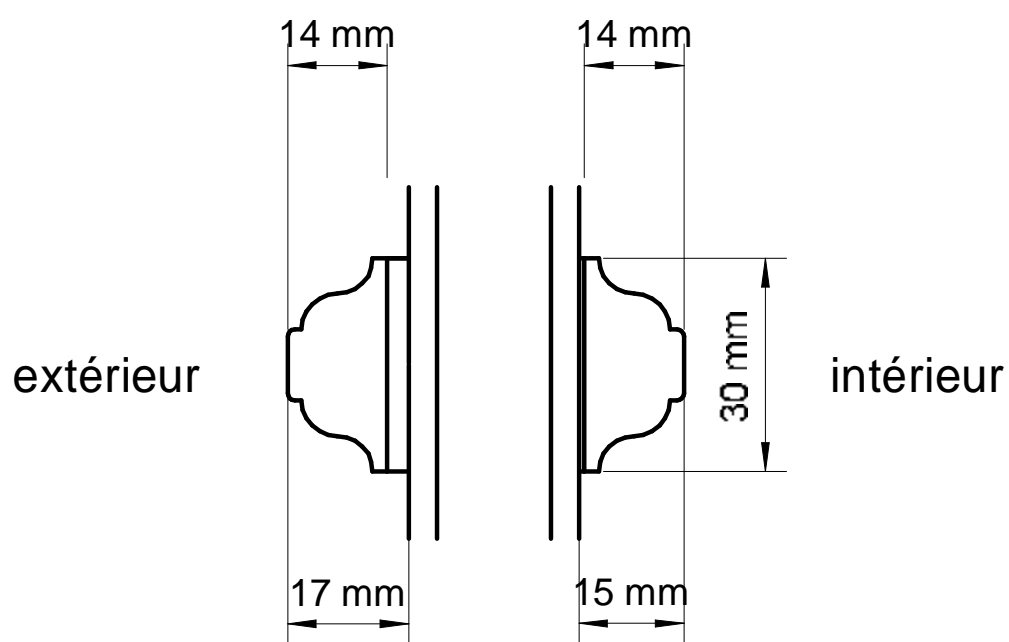


ATULAM La Roussille 23140 JARNAGES	TRAVERSE INTERMEDIAIRE DORMANT		
	ESTIBELLE		ECHELLE
	plan n° EST 14	chassis vitré dormant	1 : 1
		DATE	28/08/2003

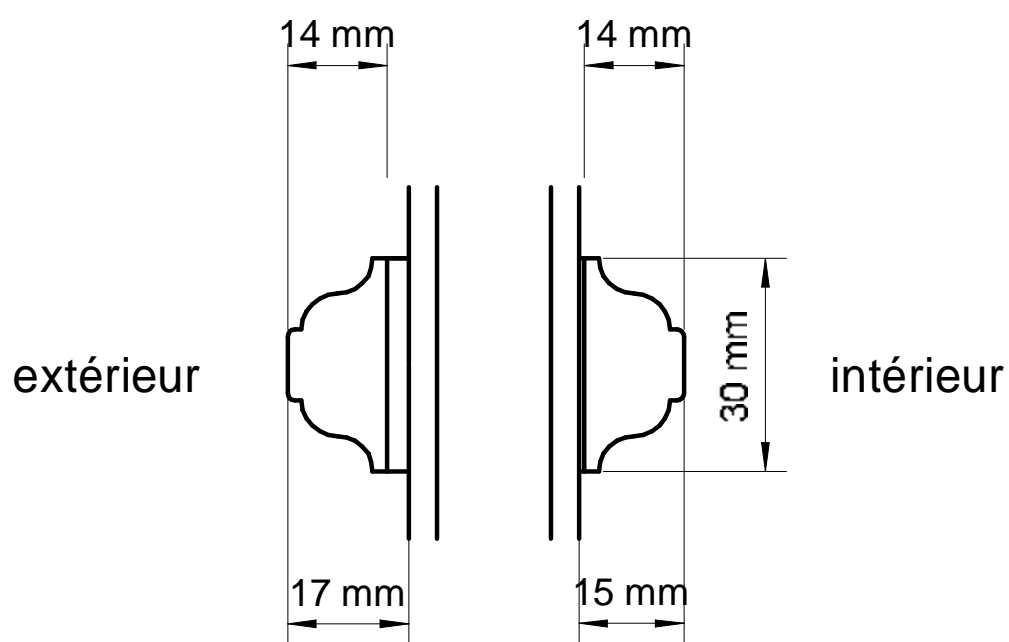
EST 14



ATULAM La Roussille 23140 JARNAGES	CROISILLONS SUR CHARNIERES		
	ESTIBELLE	ECHELLE	1 : 1
	plan n° EST 17	DATE	02/09/2003



ATULAM La Roussille 23140 JARNAGES	PETIT BOIS COLLE		
	ESTIBELLE		ECHELLE 1 : 1
	plan n° EST 15		DATE 28/08/2003



ATULAM La Roussille 23140 JARNAGES	PETIT BOIS COLLE		
	ESTIBELLE		ECHELLE 1 : 1
	plan n° EST 15		DATE 28/08/2003